

System connections

First, check the power of the amplifier. If the power of the amplifier is higher than the subwoofer’s rated input power, increase the number of subwoofers so that the power fed to each subwoofer is lower than its rated input power, or lower the sensitivity of the amplifier. Supplying power greater than its rated input power of the subwoofer will cause noise and/or breakage. Also, if using multiple subwoofers, be careful about the total impedance. Change the connecting pattern of the speakers according to the capable impedance of the amplifier.

Raccordement de l'ensemble

Vérifier d'abord la puissance de l'amplificateur. Si la puissance de l'amplificateur est plus élevée que la puissance d'entrée nominale du subwoofer, augmentez le nombre de subwoofers de façon à ce que la puissance par subwoofer soit inférieure à la puissance d'entrée nominale, ou inférieure à la sensibilité de l'amplificateur. Le fait d'appliquer une puissance supérieure à la puissance d'entrée nominale du subwoofer va créer des parasites et/ou provoquer une panne. Aussi, en cas d'utilisation de plusieurs subwoofers, surveiller l'impédance totale. Modifier le schéma de connexion des haut-parleurs en fonction de l'impédance de l'amplificateur.

Conessioni del sistema

Innanzitutto, controllate la tensione dell'amplificatore. Se la tensione dell'amplificatore supera la tensione di entrata nominale del subwoofer, aumentate il numero di subwoofers in modo tale che la tensione per ogni subwoofer sia inferiore rispetto alla tensione di ingresso nominale oppure inferiore al sensibilità dell'amplificatore. Se fornite una tensione superiore rispetto alla tensione di ingresso nominale del subwoofer, questo può causare la generazione di rumore e/o dar luogo a guasti. Inoltre, se usate più subwoofer, fate attenzione all'impedenza totale. Cambiate la struttura di collegamento degli altoparlanti a seconda dell'impedenza ammessa dall'amplificatore.

Conexiones del sistema

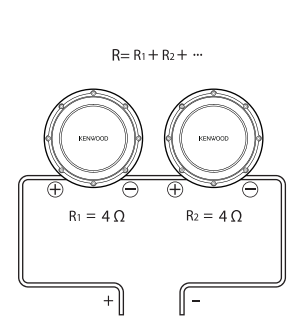
Primero, compruebe la potencia del amplificador. Si la potencia del amplificador es mayor que la potencia de entrada nominal del altavoz de frecuencias ultrabajas (subwoofer), aumente el número de altavoces de frecuencias ultrabajas de manera tal que la potencia por cada altavoz sea menor que la potencia de entrada nominal, o menor que la sensibilidad del amplificador. El suministro de una potencia mayor que la potencia de entrada nominal del altavoz de frecuencias ultrabajas causará ruido y/o ruptura. Asimismo, si usa múltiples altavoces de frecuencias ultrabajas, tenga cuidado con la impedancia total. Cambie el patrón de conexión de los altavoces según la capacidad de impedancia del amplificador.

Ligações do sistema

Primeiro, verifique a potência do amplificador. Se a potência do amplificador for superior à potência de entrada nominal do sub-alfalante de graves (subwoofer), aumente a quantidade de subwoofers de maneira que a potência conduzida a cada subwoofer seja inferior à potência de entrada nominal, ou reduza sensibilidade do amplificador. O suprimento de potência superior à potência de entrada nominal do subwoofer causará ruídos e/ou rupturas. Também, se estiver a utilizar vários subwoofers, tenha o cuidado com a impedância total. Mude a forma de ligação dos altifalantes de acordo com a capacidade de impedância do amplificador..



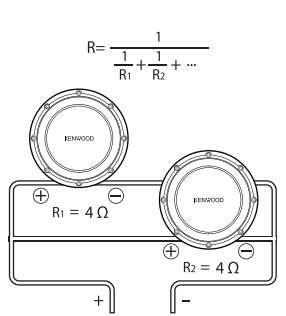
- Series Wiring
- Montage en série
- Cablaggio in serie
- Cableado en serie
- Ligação em série



$$R = 4 + 4 = 8 \Omega$$

Fig. 2-1

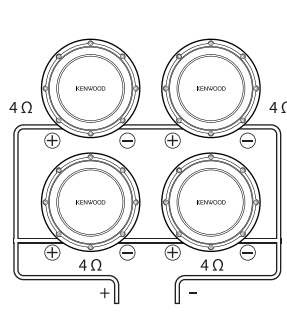
- Parallel Wiring
- Montage en parallèle
- Cablaggio in parallelo
- Cableado en paralelo
- Ligação em paralelo



$$R = \frac{1}{\frac{1}{4} + \frac{1}{4}} = 2 \Omega$$

Fig. 2-2

- Series-Parallel Wiring
- Montage en série-parallèle
- Cablaggio in serie-paralelo
- Cableado en serie-paralelo
- Ligação em Série-Paralelo



$$R = \frac{1}{\frac{1}{4} + \frac{1}{4}} + \frac{1}{\frac{1}{4} + \frac{1}{4}} = 4 \Omega$$

Fig. 2-3

Installation

Nota: The temperature of a speaker rises when continuously using speaker by a large volume. Please do not touch, and do not put the thing to be near. It may cause burns or damage or transform to a surrounding thing.

- Place the supplied template on the panel and then mark the hole positions.
- Cut open a large hole and make screw holes.
- Peel off the covering sheet from the spacer, and attach the spacer on the back of the speaker flange so that the flange is completely covered.

Installation

Remarque: La température du haut-parleur augmente s'il est utilisé en continu à un volume élevé. Ne pas le toucher ni poser d'objet à côté. La chaleur peut causer des brûlures ou endommager ou déformer l'objet.

- Placer le gabarit fourni sur le panneau et marquer les positions des trous.
- Découper un trou de grande dimension et percer trous pour les vis.
- Retirez la feuille de protection placée sur la bande et fixez cette bande sur le bord arrière du haut-parleur de manière qu'il soit entièrement couvert.

Installazione

Nota: La temperatura del diffusore aumenta se viene usato a lungo e ad alto volume. Non toccare, e non installarlo vicino a sé. Potrebbe causare ustioni o danni ad oggetti circostanti.

- Posate la mascherina, in dotazione, sul pannello e marcate le posizioni per i fori.
- Tagliate un grande foro e eseguite i fori per le viti.
- Togliete il foglio protettivo del distanziale e applicatelo sul bordo posteriore del diffusore, in modo che esso sia completamente coperto.



Fig. 1-1

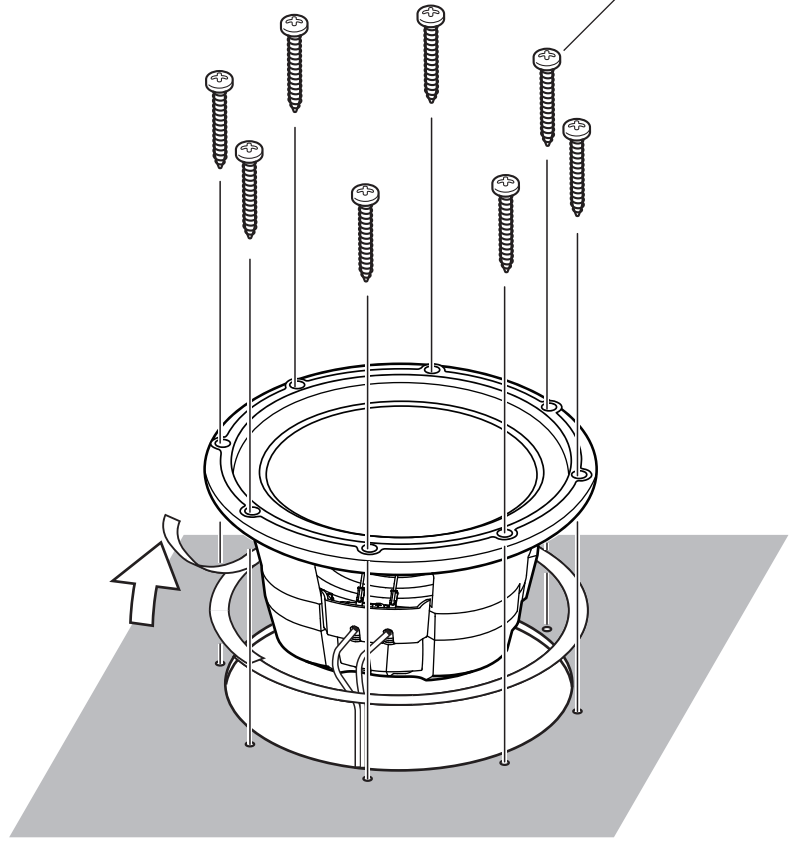


Fig. 1-1

Instalación

Nota: La temperatura del altavoz aumenta cuando éste se utiliza continuamente con un nivel de sonido alto. Cuando el altavoz esté caliente no lo toque, y no acerque nada a él. En caso contrario, usted podría quemarse y las cosas que entren en contacto con él podrían estropearse.

- Ponga la plantilla suministrada en el panel y luego marque las posiciones de los agujeros.
- Haga un agujero grande y agujeros para los tornillos.
- Desprenda la cubierta del espaciador y coloque el espaciador en la parte posterior de la brida del altavoz para que la brida quede cubierta completamente.

Instalação

Nota: A temperatura do altifalante eleva-se ao utilizar o mesmo de forma contínua em altos volumes. É favor não tocar, e nem colocar nada nas suas proximidades. Tal acção pode causar queimaduras, avarias ou alterações em objectos nas suas proximidades.

- Posicione o gabarito fornecido sobre o painel e então marque as posições dos orifícios.
- Recorte um orifício grande e faça orifícios para os parafusos.
- Descasque a lâmina de cobertura do espaçador, e fixe o espaçador na parte posterior do flange do altifalante, de modo que o flange esteja completamente coberto.



Fig. 1-2

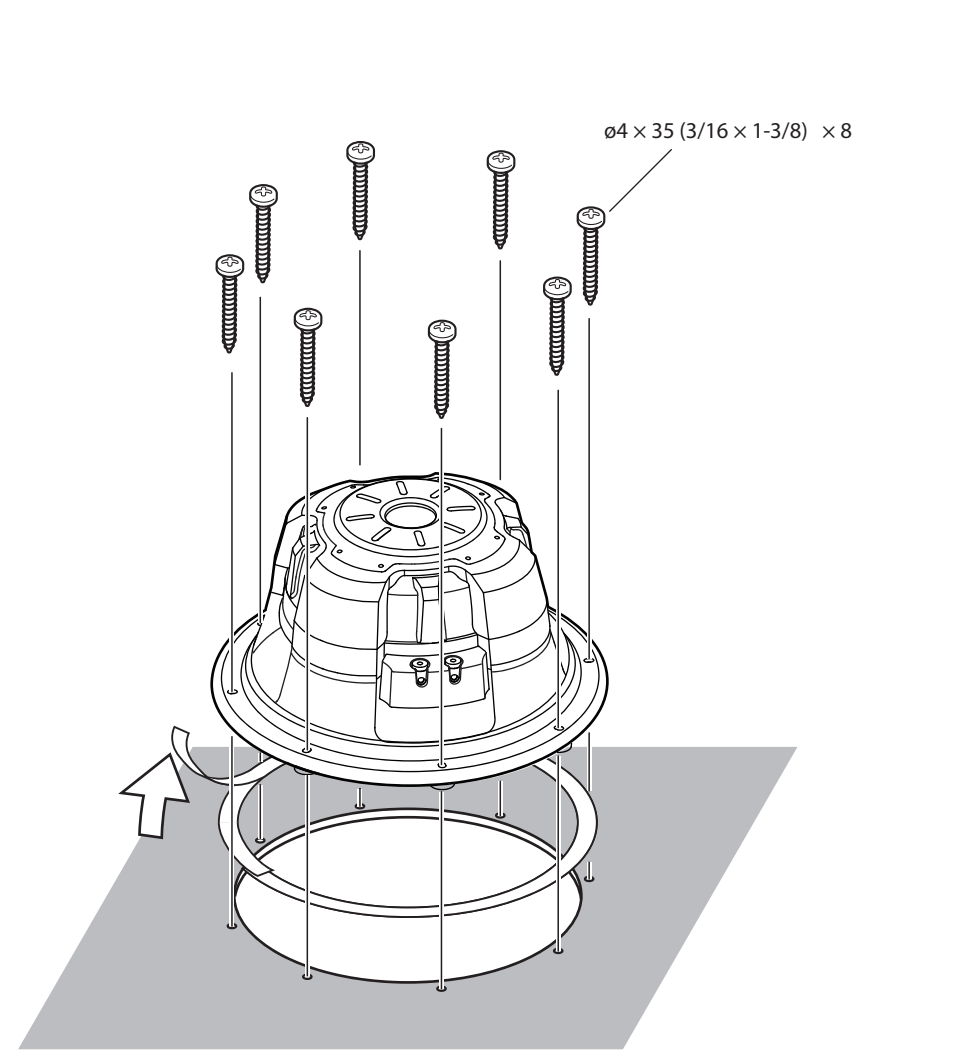


Fig. 1-2

IMPORTANT SAFEGUARDS

⚠ Caution : Read this page carefully to keep your safety.

AVERTISSEMENTS IMPORTANTS

⚠ Attention : Lire attentivement cette page pour votre sécurité.

PRECAUZIONI IMPORTANTI

⚠ Attenzione : Per vostra sicurezza, leggete attentamente questa pagina.

- Suffocation** — After taking the unit out of the polyethylene bag, be sure to dispose of the polyethylene bag out of the reach of children. Otherwise, they may play with the bag, which could cause hazard of suffocation.

Étouffement — Après avoir retiré l'appareil du sac de polyéthylène, bien placer ce dernier hors de la portée des enfants. S'ils jouent avec ce sac, un risque d'étouffement est possible.

Pericolo di soffocamento — Estratta l'unità dal sacchetto in polietilene, gettatelo in modo che non possa cadere in mano a bambini. Essi potrebbero altrimenti rimanere soffocati.

Asfixia — Después de sacar la unidad de la bolsa de polietileno, asegúrese de poner la bolsa de polietileno donde no puedan alcanzarla los niños. De otra forma, éstos podrían jugar con la bolsa y se podría producir un peligro de asfixia.

Sufocamento — Após a retirada da unidade do saco de polietileno, assegure-se de descartar o saco de polietileno num lugar fora do alcance das crianças. Doutro modo, as crianças poderão brincar com o saco, podendo causar o perigo de sufocamento.

- Modification** — Do not attempt to open or modify the unit, for this could cause fire hazard or malfunction.

Modification — Ne pas essayer de démonter ni de modifier l'appareil car ceci risque de provoquer un risque d'incendie ou un fonctionnement incorrect.

Modifiche — Non tentate di aprire o modificare l'unità, dato che ciò potrebbe causare incendi o errori di funzionamento.

Modificação — No trate de abrir ni modificar la unidad porque podría producirse un peligro de incendio o una avería.

Modificação — Não tente abrir ou modificar a unidade. Pois poderá causar perigo de incêndio ou o mau funcionamento.

- Cleaning** — Do not use gasoline, naphtha, or any type of solvent to clean the speakers. Clean by wiping with a soft, dry cloth.

Nettoyage — Ne pas utiliser d'essence, de naphthé ni de diluant pour nettoyer les haut-parleurs. Les nettoyer avec un chiffon doux et sec.

Pulizia — Non pulite l'unità con benzina, nafta o solventi molto volatili in generale. Usate solo un panno morbido ed asciutto.

Limpeza — No utilize gasolina, nafta ni ningún otro tipo de disolvente para limpiar los altavoces. Limpielos con un paño suave y seco.

Limpeza — Não utilize gasolina, nafta ou qualquer tipo de solvente para limpar os altifalantes. Limpe-os passando um pano seco e macio.

AVISOS IMPORTANTES

⚠ Precaución : Para su seguridad, lea con atención esta página.

PRECAUÇÕES IMPORTANTES

⚠ Atenção : Leia atentamente esta página para garantir a sua segurança.

- Water and moisture** — Do not install the speakers in locations which may be subject to water or moisture.

Eau et humidité — Ne pas installer les haut-parleurs dans des endroits où ils peuvent être exposés à de l'eau ou à l'humidité.

Acqua ed umidità — Non installate i diffusori in posizioni esposte ad acqua ed umidità.

Agua y humedad — No instale los altavoces en lugares sometidos al agua o a la humedad.

Água e humidade — Não instale os altifalantes em locais que possam estar sujeitos a água ou humidade.

Tensão da alimentação — Ligue os altifalantes equipados com iluminação a 12 V CC, terra negativa.

- Malfunction** — In the event the unit generates smoke or abnormal smell or no sound comes out from the speaker, immediately switch the power OFF. After this, please contact your dealer or nearest service station as soon as possible.

Mauvais fonctionnement — Dans le cas où l'appareil dégage de la fumée ou une odeur anormale, ou si aucun son ne provient du haut-parleur, couper immédiatement l'alimentation. Contacter ensuite votre concessionnaire ou centre de service le plus proche le plus rapidement possible.

Malfunzionamento — Nel caso che l'unità producessse del fumo o un odore anomalo, oppure non si sentisse nessun suono dagli altoparlanti, spegnerla immediatamente (OFF).Ciò fatto, contattare appena possibile il rivenditore di fiducia o il centro di assistenza tecnica più vicino.

Fallo de funcionamiento — En caso de que la unidad genere humos u olores anormales o no genere sonido a través del altavoz, desconecte inmediatamente la alimentación. Después, consulte con su concesionario o centro de reparaciones más cercano tan pronto como sea posible.

Mau funcionamento — Caso a unidade gere fumaça ou cheiro anormal, ou se nenhum som for emitido pelo altifalante, desligue imediatamente o interruptor de alimentação (OFF). Feito isto, entre em contacto, assim que possível, com o seu revendedor ou o centro de consertos técnicos mais próximo.

KENWOOD

KFC-W3012 KFC-W2512

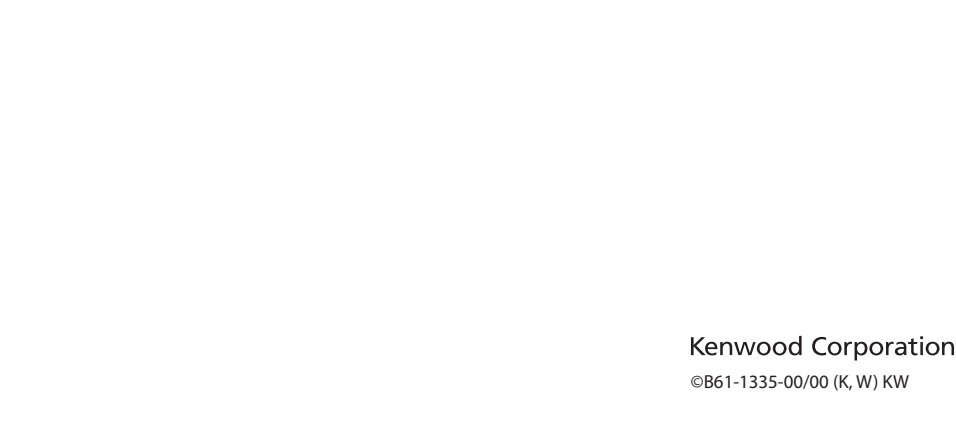
SUBWOOFER INSTRUCTION MANUAL

SUBWOOFER MODE D'EMPLOI

SUBWOOFER ISTRUZIONI PER L'USO

SUBWOOFER MANUAL DE INSTRUCCIONES

SUBWOOFER MANUAL DE INSTRUÇÕES



Nota: Tome las precauciones siguientes para evitar estropear los altavoces.

- No es posible suministrar la misma potencia como "potencia máxima" continuamente.
- Cuando ajuste un volumen demasiado alto, el sonido podrá distorsionarse o no ser normal. Reduzca rápidamente el volumen en este caso.
- Mientras el volumen de escucha esté ajustado a un nivel alto, no introduzca ni expulse un disco o un casete, ni utilice los selectores ni el interruptor de la alimentación del amplificador.

Nota: Observe as seguintes precauções para evitar avarias aos altifalantes.

- Não alimente continuamente o altifalante com potência de pico.
- Quando o volume estiver muito elevado, o som poderá se distorcer ou se tornar anormal.
- Reduza o volume imediatamente em caso de tal ocorrência.
- Durante a audição a altos volumes, não carregue nem ejecte um disco ou uma fita cassete e nem opere o selector e o interruptor de alimentação do amplificador.

Nota: Observe the following cautions to prevent damage to the speakers.

- You cannot input the same power as "peak power" continually.
- When the volume is set too high, the sound may be distorted or abnormal. Reduce the volume promptly in case of such phenomena.
- While the listening volume is set to a high level, do not load or eject a disc or cassette tape or operate the selector and power switches of the amplifier.

Remarque: Respecter les consignes suivantes pour éviter que les haut - parleurs ne soient endommagés.

- Vous ne pouvez pas régler une puissance identique à la "puissance crête" de façon continue.
- Si le niveau de sortie est trop puissant, les sons peuvent être déformés ou anormaux. Réduire le niveau de sortie aussitôt que l'on constate ce phénomène.
- Si le niveau de sortie a été réglé à une valeur élevée, ne pas mettre en place ou éjecter un disque ou une cassette, ne pas agir sur les sélecteurs ou l'interrupteur d'alimentation de l'amplificateur.

Nota: Per evitare danni ai diffusori, osservate le seguenti precauzioni.

- Non è possibile alimentare continuamente i "correnti di cresta".
- Se il volume è troppo alto, il suono può risultare distorto o anormale. In tat caso, riducete il volume immediatamente.
- Se il volume di ascolto è stato impostato ad un livello elevato, non caricate o espellete un disco o una cassetta, non azionate nè il selettore nè gli interruptori di alimentazione dell'amplificatore.

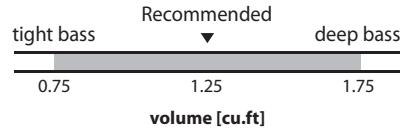
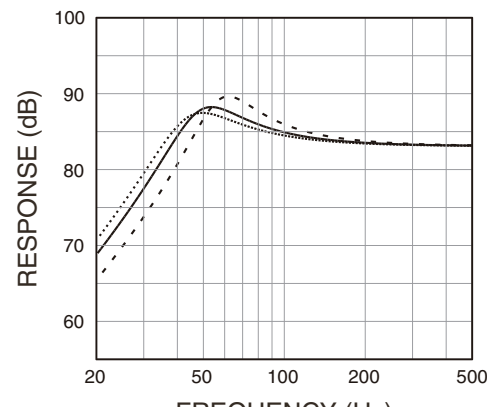
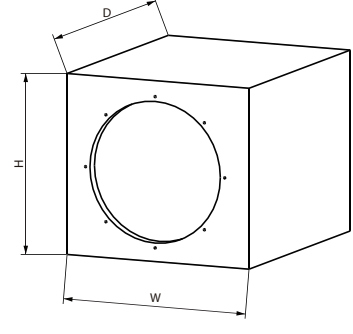
— KFC-W3012 —

Technical specifications

	SYMBOL	UNIT	KFC-W3012
Nominal Impedance	Z	Ω	4
DC Resistance	Revc	Ω	3.4
Voice Coil Inductance	Levc	mH	1.40
Piston Area	Sd	sq.m	0.052
Force Factor	BL	T.m	9.8
Volume Acoustic Compliance	Vas	liter	62.0
		cu.ft	2.190
Moving Mass	Mms	g	158.8
Resonance Frequency	Fs	Hz	31
Mechanical Q Factor	Qms		11.864
Electrical Q Factor	Qes		1.107
Total Q Factor	Qts		1.012
Peak Power	W		1200
Peak Excursion	Xmax	mm	13.8
		cc	4448
Displacement		cu.ft	0.157
Mounting Depth		mm (in.)	156.8 (6-3/16)
Weight of Magnet		g (oz)	1780 (62.7)
Voice Coil Diameter		mm (in.)	65 (2-9/16)

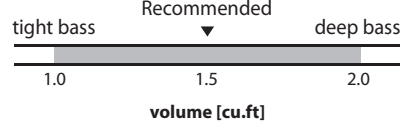
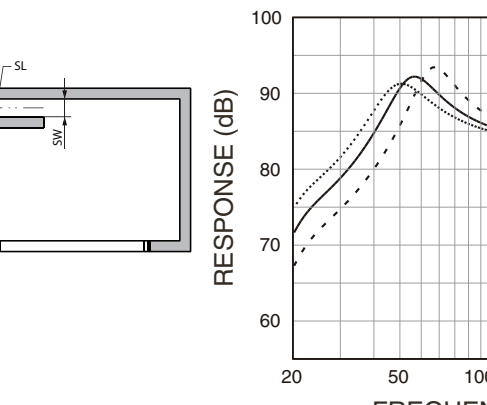
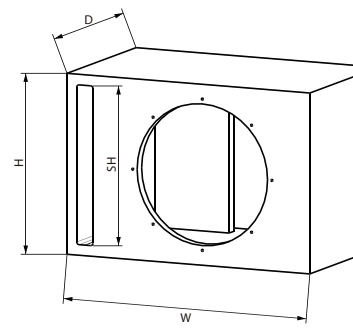
Recommended Enclosures

SEALED



Type	Inner Volume	W	H	D	Mounting Hole	Displacement
SEALED	1.25 cu.ft (35.4 Liter)	375 mm (14-3/4")	370 mm (14-9/16")	355 mm (14")	282 mm (11-1/8")	0.157 cu.ft

PORTED



Type	Inner Volume	W	H	D	Mounting Hole	SW	SH	SL	Displacement
PORTED	1.5 cu.ft (42.5 Liter)	507 mm (19-15/16")	360 mm (14-3/16")	320 mm (12-5/8")	282 mm (11-1/8")	35 mm (1-3/8")	322 mm (12-11/16")	500 mm (19-7/8")	0.157 cu.ft

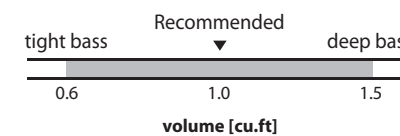
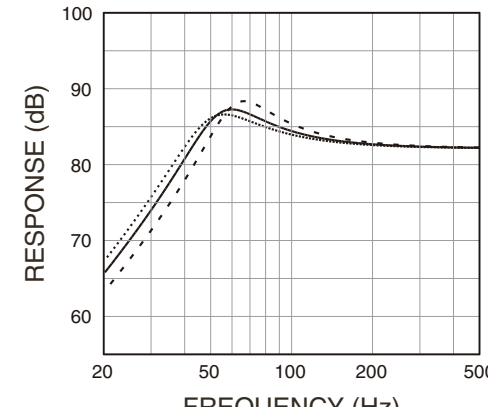
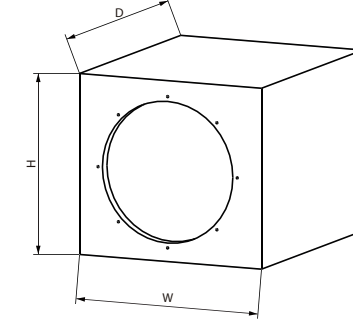
— KFC-W2512 —

Technical specifications

	SYMBOL	UNIT	KFC-W2512
Nominal Impedance	Z	Ω	4
DC Resistance	Revc	Ω	3.5
Voice Coil Inductance	Levc	mH	1.15
Piston Area	Sd	sq.m	0.035
Force Factor	BL	T.m	7.5
Volume Acoustic Compliance	Vas	liter	19.7
		cu.ft	0.696
Moving Mass	Mms	g	99.2
Resonance Frequency	Fs	Hz	48
Mechanical Q Factor	Qms		14.047
Electrical Q Factor	Qes		1.821
Total Q Factor	Qts		1.612
Peak Power	W		1000
Peak Excursion	Xmax	mm	12.9
		cc	2776
Displacement		cu.ft	0.098
Mounting Depth		mm (in.)	134.7 (5-5/16)
Weight of Magnet		g (oz)	1230 (43.3)
Voice Coil Diameter		mm (in.)	50 (1-15/16)

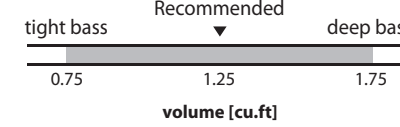
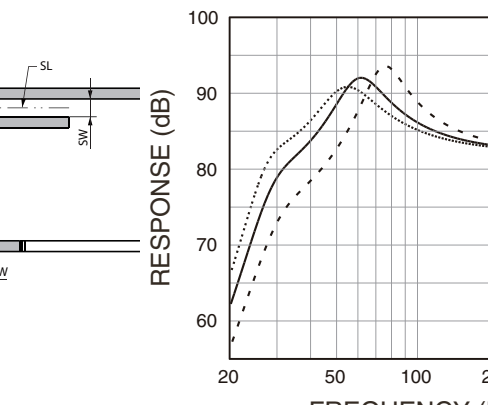
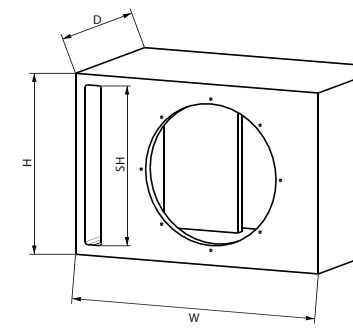
Recommended Enclosures

SEALED



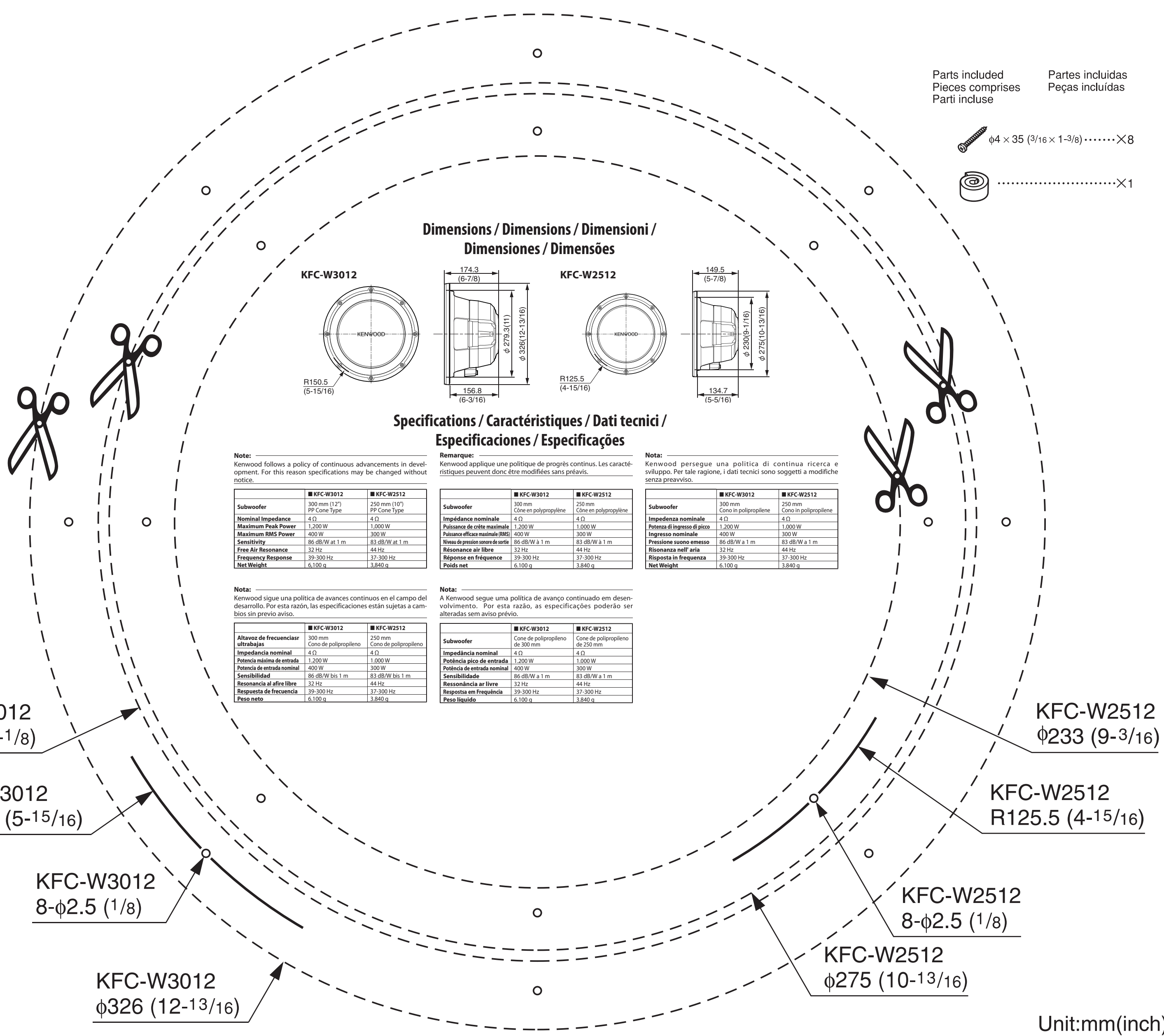
Type	Inner Volume	W	H	D	Mounting Hole	Displacement
SEALED	1 cu.ft (28.3 Liter)	330 mm (13")	375 mm (14-3/4")	325 mm (12-13/16")	233 mm (9-3/16")	0.098 cu.ft

PORTED

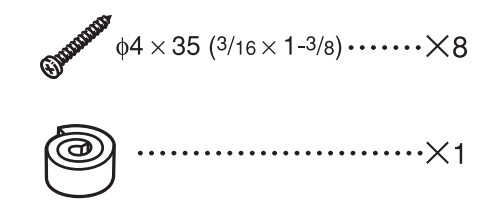


Type	Inner Volume	W	H	D	Mounting Hole	SW	SH	SL	Displacement
PORTED	1.25 cu.ft (35.4 Liter)	485 mm (19-1/8")	340 mm (13-3/8")	300 mm (11-13/16")	233 mm (9-3/16")	35 mm (1-3/8")	302 mm (11-7/8")	400 mm (15-3/4")	0.098 cu.ft

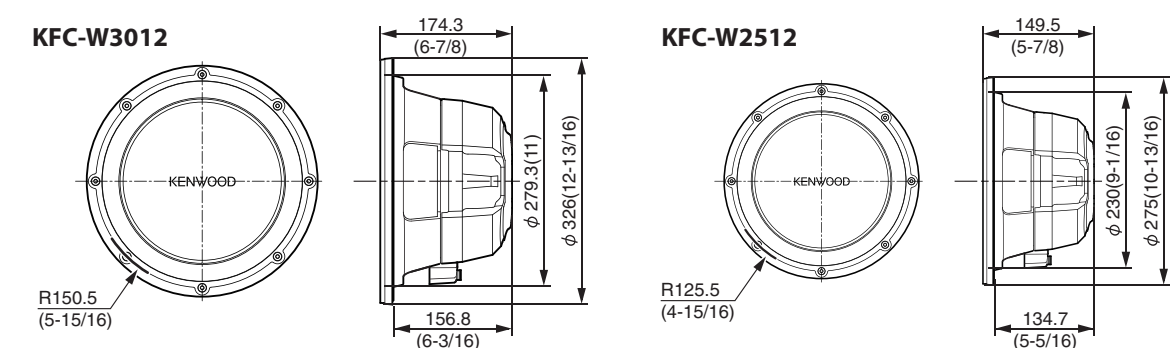
- TEMPLATE
- GABARIT
- MASCHERINA
- PLANTILLA
- GABARITO



Parts included / Pièces comprises / Parti incluse / Partes incluidas / Peças incluídas



Dimensions / Dimensions / Dimensioni / Dimensiones / Dimensões



Specifications / Caractéristiques / Dati tecnici / Especificaciones / Especificações

	KFC-W3012	KFC-W2512
Note: Kenwood follows a policy of continuous advancements in development. For this reason specifications may be changed without notice.		
Subwoofer	300 mm (12") PP Cone Type	250 mm (10") PP Cone Type
Nominal Impedance	4 Ω	4 Ω
Maximum Peak Power	1,200 W	1,000 W
Maximum RMS Power	400 W	300 W
Sensitivity	86 dB/W at 1 m	83 dB/W at 1 m
Free Air Resonance	32 Hz	44 Hz
Frequency Response	39-300 Hz	37-300 Hz
Net Weight	6,100 g	3,840 g

	KFC-W3012	KFC-W2512
Note: Kenwood sigue una política de avances continuos en el campo del desarrollo. Por esta razón, las especificaciones están sujetas a cambios sin previo aviso.		
Subwoofer	300 mm (12") PP Cone de polipropileno	250 mm (10") PP Cone de polipropileno
Impedancia nominal	4 Ω	4 Ω
Potencia máxima de entrada	1,200 W	1,000 W
Potencia de entrada nominal	400 W	300 W
Sensibilidad	86 dB/W a 1 m	83 dB/W a 1 m
Ressonancia al aire libre	32 Hz	44 Hz
Resposta em frequência	39-300 Hz	37-300 Hz
Peso líquido	6,100 g	3,840 g

KFC-W3012 φ282 (11-1/8)

KFC-W3012 R150.5 (5-15/16)

KFC-W3012 8-φ2.5 (1/8)

KFC-W3012 φ326 (12-13/16)

KFC-W2512 φ233 (9-3/16)

KFC-W2512 R125.5 (4-15/16)

KFC-W2512 8-φ2.5 (1/8)

KFC-W2512 φ275 (10-13/16)

Unit:mm(inch)

Information on Disposal of Old Electrical and Electronic Equipment (applicable for EU countries that have adopted separate waste collection systems) Products with the symbol (crossed-out wheeled bin) cannot be disposed as household waste. Old electrical and electronic equipment should be recycled at a facility capable of handling these items and their waste byproducts. Contact your local authority for details in locating a recycle facility nearest to you. Proper recycling and waste disposal will help conserve resources whilst preventing detrimental effects on our health and the environment.

Information sur l'élimination des anciens équipements électriques et électroniques (applicable dans les pays de l'Union Européenne qui ont adopté des systèmes de collecte sélective) Les produits sur lesquels le pictogramme (poubelle barrée) est apposé ne peuvent pas être éliminés comme ordures ménagères. Les anciens équipements électriques et électroniques doivent être recyclés sur des sites capables de traiter ces produits et leurs déchets. Contactez vos autorités locales pour connaître le site de recyclage le plus proche. Un recyclage adapté et l'élimination des déchets aideront à conserver les ressources et à nous préserver des leurs effets nocifs sur notre santé et sur l'environnement.

Informazioni sullo smaltimento delle vecchie apparecchiature elettriche ed elettroniche (valido per i paesi europei che hanno adottato sistemi di raccolta separata) I prodotti recanti il simbolo di un contenitore di spazzatura su ruote barrato non possono essere smaltiti insieme ai normali rifiuti di casa. I vecchi prodotti elettrici ed elettronici devono essere riciclati presso una apposita struttura in grado di trattare questi prodotti e di smaltirne i loro componenti. Per conoscere dove e come recapitare tali prodotti nel luogo a voi più vicino, contattate l'apposito ufficio comunale. Un appropriato riciclo e smaltimento aiuta a conservare la natura e a prevenire effetti nocivi alla salute e all'ambiente.

Información acerca de la eliminación de equipos eléctricos y electrónicos al final de la vida útil (aplicable a los países de la Unión Europea que hayan adoptado sistemas independientes de recogida de residuos) Los productos con el símbolo de un contenedor con ruedas tachado no podrán ser desechados como residuos domésticos. Los equipos eléctricos y electrónicos al final de la vida útil, deberán ser reciclados en instalaciones que puedan dar el tratamiento adecuado a estos productos y a sus subproductos residuales correspondientes. Póngase en contacto con su administración local para obtener información sobre el punto de recogida más cercano. Un tratamiento correcto del reciclaje y la eliminación de residuos ayuda a conservar los recursos y evita al mismo tiempo efectos perjudiciales en la salud y el medio ambiente.

Informação sobre a forma de deitar fora Equipamento Eléctrico ou Electrónico Velho (aplicável nos países da UE que adoptaram sistemas de recolha de lixo separados) Produtos com o símbolo (caixote do lixo com um X) não podem ser deitados fora junto com o lixo doméstico. Equipamentos eléctricos ou electrónicos velhos deverão ser reciclados num local capaz de o fazer bem assim como os seus subprodutos. Contacte as autoridades locais para se informar de um local de reciclagem próximo de si. Reciclagem e tratamento de lixo correctos ajudam a poupar recursos e previnem efeitos prejudiciais na nossa saúde e no ambiente.